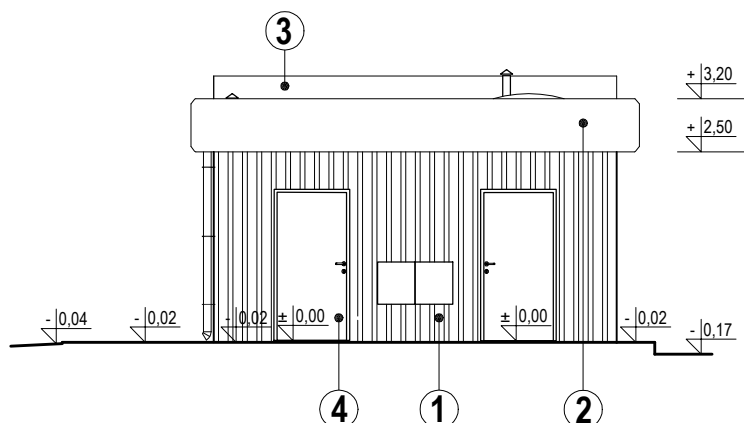


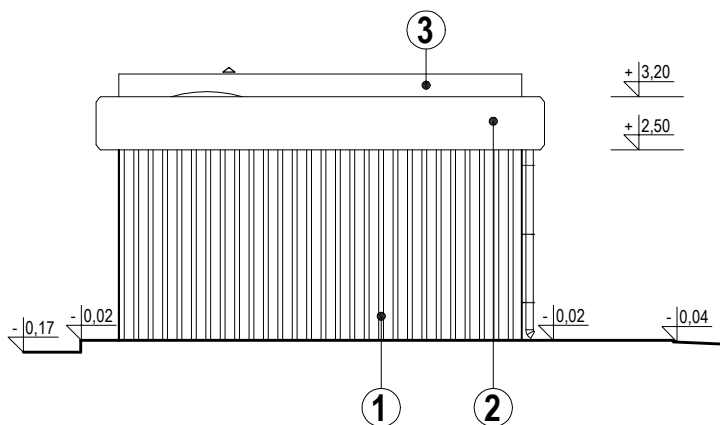
ELEWACJA PÓŁNOCNA

skala 1:100

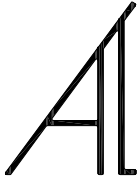


ELEWACJA POŁUDNIOWA

skala 1:100



- ① Ściana - blacha płytkoprofilowana (zewn. okładzina płyty warstwowej); kolor: jasny popiel zbliżony do RAL 7035 lub wg decyzji Inwestora
- ② Atyka dekoracyjna - blenda z blachy np. trapezowej; kolor: zieleń zbliżony do RAL 6024 lub wg decyzji Inwestora
- ③ Zadaszenie systemowe z profili aluminiowych, przekrycie z płyty poliwęglanowej komorowej lub inne rozwiązanie systemowe.
- ④ Stalarka drzwiowa - drzwi zewnętrzne stalowe, kolor ciemny popiel zbliżony do RAL 7005 lub wg decyzji Inwestora

 <p>PRACOWNIA PROJEKTOWA Architektoniczno - Konstrukcyjna inż. BARTOSZ LUDOMIRSKI</p> <p>31-872 Kraków, os. Dywizjonu 303 bl.11/100a tel./fax. (012) 649-07-59</p>	<p>Nazwa i adres obiektu bud.</p> <p>PROJEKT BUDOWLANY BUDOWY BOISKA DO PIŁKI NOŻNEJ, BOISKA WIELOFUNKCYJNEGO I KONTENEROWEGO ZAPLECZA SZKOLNO-SOCJALNEGO WRAZ Z WEWNĘTRZNĄ INSTALACJĄ WOD.-KAN. I ELEKTRYCZNĄ ORAZ BUDOWA WEWNĘTRZNEJ INST. ELEKTRYCZNEJ OŚWIETLENIA BOISKA, DRENAŻU ZE ZBIORNIKAMI SZCZELNYMI, A TAKŻE MONTAŻ PIŁKOCHWYTÓW I ELEMENTÓW MAŁEJ ARCHITEKTURY NA DZIAŁKACH NR 11, 12, 13, 15 I 16/3 W MIEJSCOWOŚCI ZELCZYNA, GMINA SKAWINA ORAZ SCHODY ZEWNĘTRZNE I WEWN. INSTALACJA KANALIZACJI SANITARNEJ PROWADZONA NA ZEWNĘTRZ</p>				
	<p>Inwestor: Gmina Skawina, Rynek 1, 32-050 Skawina</p>				
<p>Nazwa rysunku</p> <p>ELEWACJA PÓŁNOCNA I POŁUDNIOWA</p>		<p>Zespół proj. Imię i nazwisko, numer uprawnień</p>		<p>Podpis</p>	
<p>Autor projektu</p> <p>inż. Bartosz Ludomirski Upr. 143/2002</p>		<p>Data</p> <p>09.2016r.</p>		<p>Stadium</p> <p>P.B.</p>	
<p>Architektura Projektant:</p> <p>mgr inż. arch. Renata Chmielewska- Surulo Upr. 45/2001</p>		<p>Opracował:</p> <p>inż. Bartosz Ludomirski Upr. 143/2002</p>		<p>Skala</p> <p>1:100</p>	
<p>Opracował:</p> <p>inż. Monika Turek</p>		<p>Opracował:</p> <p>inż. Monika Turek</p>		<p>Nr rys.</p> <p>A-5</p>	
<p>Opracował:</p> <p>Architektura</p> <p>Sprawdzający:</p> <p>mgr inż. arch. Barbara Nowak UA Nr-Upr. 429/86</p>					
<p>Wszelkie prawa autorskie zastrzeżone, ze szczególnym uwzględnieniem przepisów Ustawy o prawie autorskim (Dz.U.Nr34/52 poz.234 wraz z późniejszymi zmianami). Każde wykorzystanie, powielanie i rozpowszechnianie możliwe jest za zgodą Pracowni Projektowej, inż. Bartosz Ludomirski.</p>					